

Plug In Piano induzione due zone, da banco, monofase

ARTICOLO N° _____

MODELLO N° _____

NOME _____

SIS # _____

AIA # _____

**600891 (Z1HAEEOMCS)**Piano induzione due zone, da
banco, monofase

Descrizione

Articolo N° _____

Piano induzione da banco, due zone di cottura, monofase, interamente costruito in acciaio inox AISI 304. Superficie di cottura in vetroceramica resistente, spessore 4 mm. Funzione Bridge per unire le due zone di cottura separate, creando un'unica ampia superficie di cottura (dimensione max 350 mm x 450 mm). Display touch in vetro sulla parte superiore per la massima visibilità con impostazioni di potenza e timer. Interfaccia utente a 2 colori (bianco e rosso) per una migliore leggibilità. La funzione di blocco impedisce la modifica accidentale delle impostazioni durante il lavoro. Avviso di superficie calda per evitare infortuni. Rilevamento automatico della pentola e trasferimento rapido del calore alla stessa. Adatto per pentole e padelle con diametro da 120 mm a 340 mm. Protezione all'acqua IPx4. In dotazione cavo e spina.

Approvazione: _____

Caratteristiche e benefici

- Funzione plug in progettata per installazioni su tavolo o qualsiasi altro appoggio.
- Interfaccia utente a 2 colori (bianco e rosso) per una migliore leggibilità.
- Rilevamento automatico di presenza pentola.
- Display touch in vetro sulla parte superiore per la massima visibilità.
- Impostazioni del livello di potenza da 1 a 10.
- La funzione timer può essere utilizzata per regolare la durata della zona di cottura, che poi si spegne automaticamente.
- 2 zone di cottura controllate indipendentemente.
- La funzione Bridge permette di unire le due zone di cottura separate per creare un'unica ampia superficie adatta a pentole rettangolari di dimensioni massime 350x450mm.
- Adatto per pentole e padelle con diametro da 120 mm a 240 mm per ogni zona di cottura.
- Potenza massima utilizzabile: 3,5 kW. L'interfaccia utente mostra il livello di potenza selezionabile su ciascuna zona di cottura in base alla potenza utilizzata.
- Autodiagnostica: viene visualizzato un codice di errore (Exxx) in caso di disfunzione.
- Regolazione automatica della velocità della controventola in funzione dell'intensità di cottura.

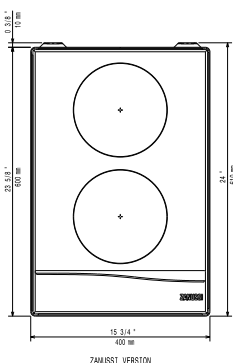
Costruzione

- Telaio unico su 4 lati in acciaio AISI 304 spessore 2 mm.
- Superficie di cottura in vetroceramica molto resistente e robusta, spessore 4 mm.
- Filtri del piano induzione facili da pulire e rimuovere per la pulizia mensile.
- 4 piedini, cavo e spina inclusi.
- Protezione dall'acqua IPx4.

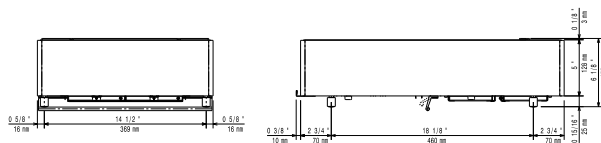
Sostenibilità

- Rapido trasferimento del calore direttamente alla pentola, nessun calore viene disperso nell'ambiente.
- Questo modello è conforme all'ordinanza Svizzera sull'efficienza energetica (730.02)

Alto



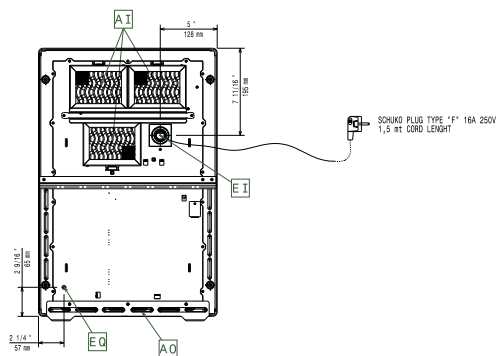
Lato



EI = Connessione elettrica

EO = Presea elettrica

Altre



Elettrico

| | |
|-------------------------------|--------------------------|
| Tensione di alimentazione: | 220-240 V/1N ph/50-60 Hz |
| Potenza watt zona frontale: | 3.5 kW |
| Potenza watt zona posteriore: | 3.5 kW |
| Tipo di spina: | CE-SCHUKO |
| Alimentazione minima Ampere: | 16A |

Informazioni chiave

| | |
|---------------------------------|---------|
| Dimensioni esterne, larghezza: | 400 mm |
| Dimensioni esterne, profondità: | 600 mm |
| Dimensioni esterne, altezza: | 152 mm |
| Peso netto: | 19.5 kg |